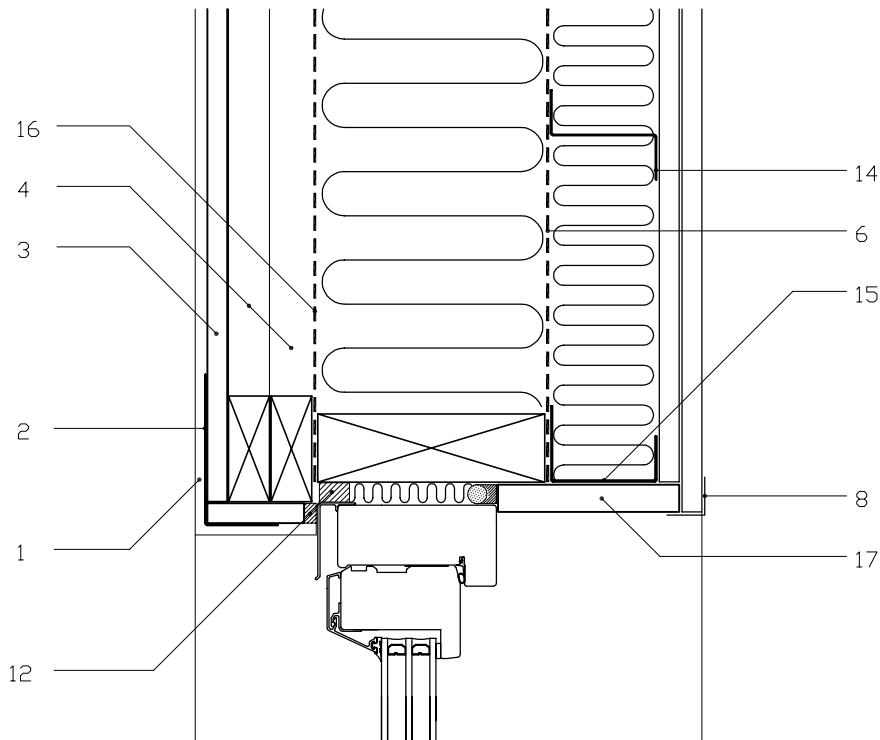


1. Fasadputs
3. Aquapanel Outdoor, skruvas fast i underlaget med Aquapanel Maxiskruv max s 250 mm. eller rostfri 40 mm spik max s 150 mm. typ. Kartro IN04021RRKHN IN 40 \* 2,1 Ringspik Rf Kh.  
Skruv-/spikavstånd till skivkant 15 mm.
4. Ventilerad luftspalt med distansläkt 28x70 eller horisontell ventilationsprofil KLS max s 450.
6. Ångspärr
12. Expanderande fogband
14. RZ
15. RCY
16. Aquapanel Tyvek Stucco Wrap Vindskydd

**ANMÄRKNING:**

Tyvek Stucco Wrap kan ersättas av Danogips  
Vindskyddskiva DUE 9 eller Weather Board

Det är viktigt att alla plåtarbeten utföres enligt HusAMA

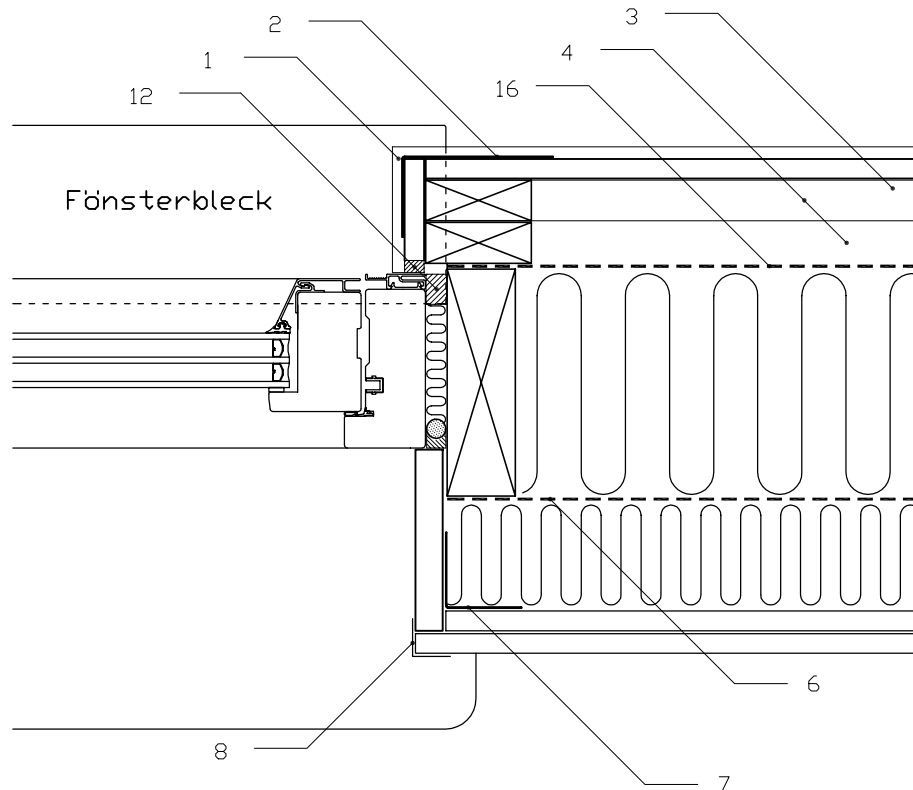


1. Fasadputs
2. Putshörnprofil 100x50 mm
3. Aquapanel Outdoor, skruvas fast i underlaget med Aquapanel Maxiskruv max s 250 mm. eller rostfri 40 mm spik max s 150 mm. typ. Kartro IN04021RRKH IN 40 \* 2,1 Ringspik Rf Kh.  
Skruv-/spikavstånd till skivkant 15 mm.
4. Ventilrad luftspalt. Med distansläkt 28x70 eller horisontell ventilationsprofil KLS max s 450.
6. Ångspårr
8. Spackeltape
12. Expanderande fogband
14. RZ
15. RCY
16. Aquapanel Tyvek Stucco Wrap Vindskydd
17. DFS 18 Smyginklädnad

**ANMÄRKNING:**

Tyvek Stucco Wrap kan ersättas av Danogips Vindskyddskiva DUE 9 eller Weather Board

Tillhör TG 0190/05



1. Fasadputs
2. Putshörnprofil 100x50 mm
3. Aquapanel Outdoor, skruvas fast i underlaget med Aquapanel Maxiskruv max s 250 mm, eller rostfri 40 mm spik max s 150 mm, typ. Kartro IN04021RRKHN IN 40 \* 2,1 Ringspik Rf Kh. Skruv-/spikavstånd till skivkant 15 mm.
4. Ventilerad luftspalt. Med distansläkt 28x70 eller Horisontell ventilationsprofil KLS max s 450.
6. Ångspärr
7. Hörnprofil H 50/50
8. Spackeltape
12. Expanderande fogband
16. Aquapanel Tyvek Stucco Wrap Vindskydd

**ANMÄRKNING:**

Tyvek Stucco Wrap kan ersättas av Danogips Vindskyddskiva DUE 9 eller Weather Board  
Det är viktigt att alla plåtarbeten utföres enligt HusAMA