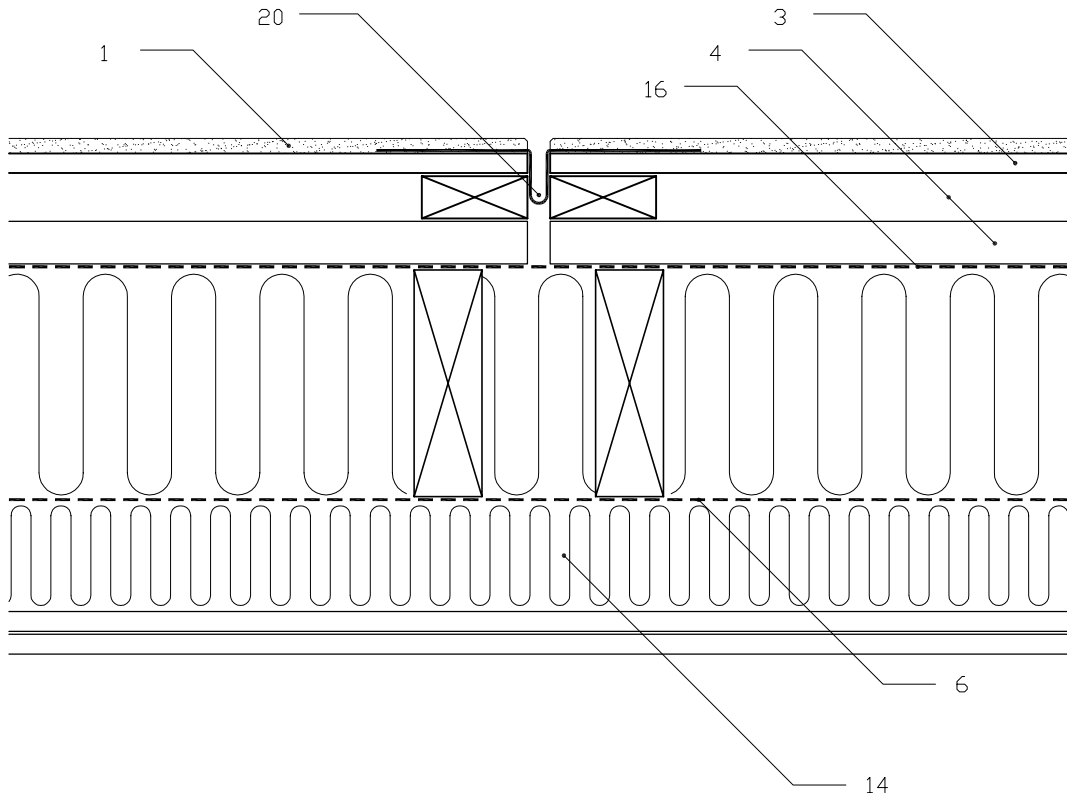


Rörelsefog vid max 15 x 15  
meter väggyta, eller efter  
befintliga rörelsesfogar

Tillhör TG 0190/05



1. Fasadputs
3. Aquapanel Outdoor, skruvas fast i underlaget med Aquapanel Outdoor skruv max s 250 mm, eller rostfri 40 mm spik max s 100 mm, typ. Kartro IN04021RRKHN IN 40 \* 2,1 Ringspik Rf Kh. Skruv-/spikavstånd till skivkant 15 mm.
4. Ventilerad luftspalt med distansläkt 28x70 eller horisontell ventilationsprofil KLS max s 450.
6. Ångspårr
14. RZ
16. Aquapanel Tyvek Stucco Wrap Vindskydd
20. Rörelsefogsprofil

**ANMÄRKNING:**

Tyvek Stucco Wrap kan ersättas av Danogips  
Vindskyddskiva DUE 9 eller Weather Board