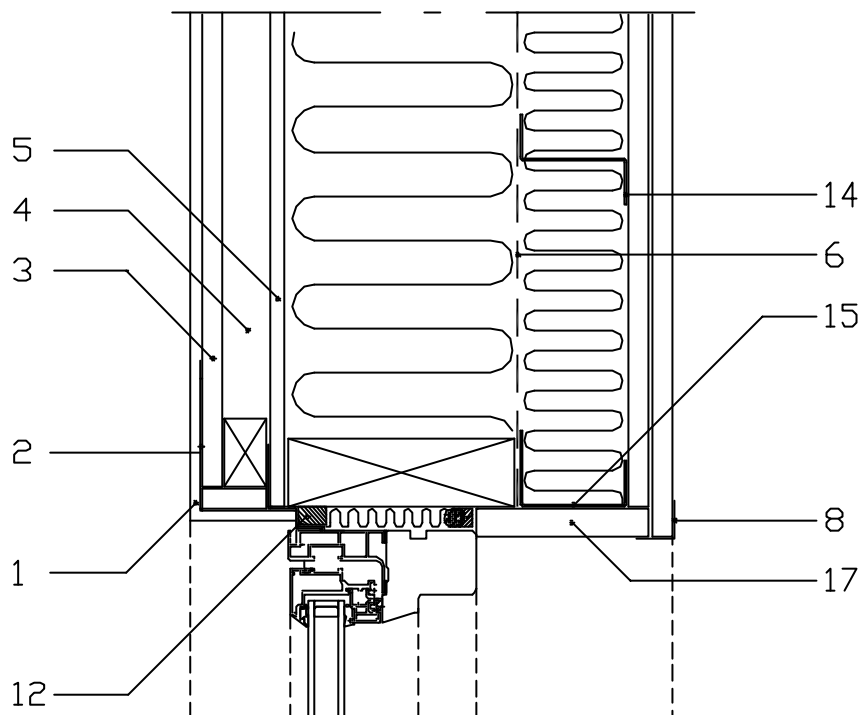
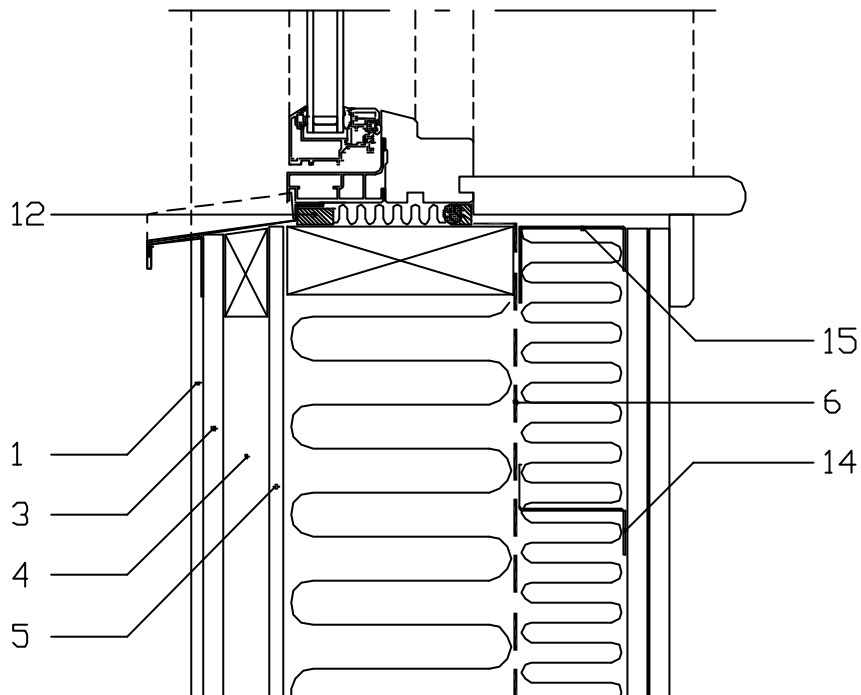


TA-NR	05 13 D	REV	
ERSÄTTER			
DATUM	2005 11 30	Drta/ghv	1:5
UTFÖRD AV	HJ	SEB	



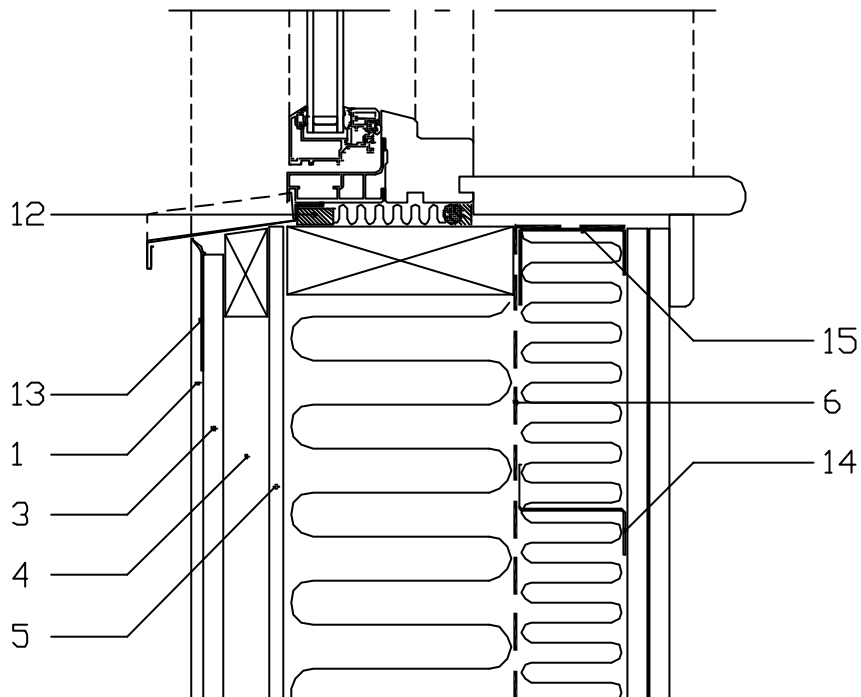
1. Fasadputs
2. Putshörnprofil 100x100 mm
3. Aquapanel Outdoor, skruvas fast i underlaget med Aquapanel Maxiskruv max s 250 mm. eller rostfri 40 mm ringspik max s 150 mm. typ. Kartro IN04021RRKH IN 40 \* 2,1 Ringspik Rf Kh. Skruv-/spikavstånd till skivkant 15 mm.
4. Ventilerad luftspalt. Med distansläkt 28x70 eller KLS ventilationsprofil max s 600.
5. Danogips vindskyddsskiva DUE 9
6. Ångspärr
8. Spackeltape
12. Expanderande fogband
14. RZ
15. RCY
17. DFS 18 Smyginklädnad

TA-NR	05 14 D	REV	
ERSÄTTER			
DATUM	2005 11 30	Drta/ghv	1:5
UTFÖRD AV	HJ	SEB	



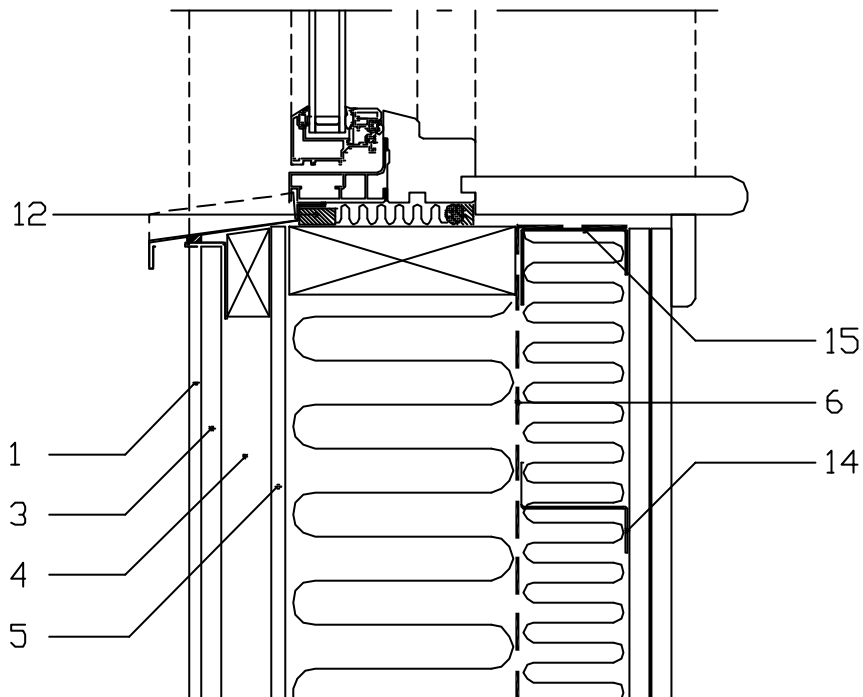
1. Fasadputs
3. Aquapanel Outdoor, skruvas fast i underlaget med Aquapanel Maxiskruv max s 250 mm. eller rostfri 40 mm ringspik max s 150 mm. typ. Kartro IN04021RRKHN IN 40 \* 2,1 Ringspik Rf Kh. Skruv-/spikavstånd till skivkant 15 mm.
4. Ventilrat luftspalt. Med distansläkt 28x70 eller KLS ventilationsprofil max s 600.
5. Danogips vindskyddsskiva DUE 9
6. Ångspärr
12. Expanderande fogband
14. RZ
15. RCY

TA-NR	05 15 D	REV	
ERSÄTTER			
DATUM	2005 11 30	Drta/ghv	1:5
UTFÖRD AV	HJ	SEB	



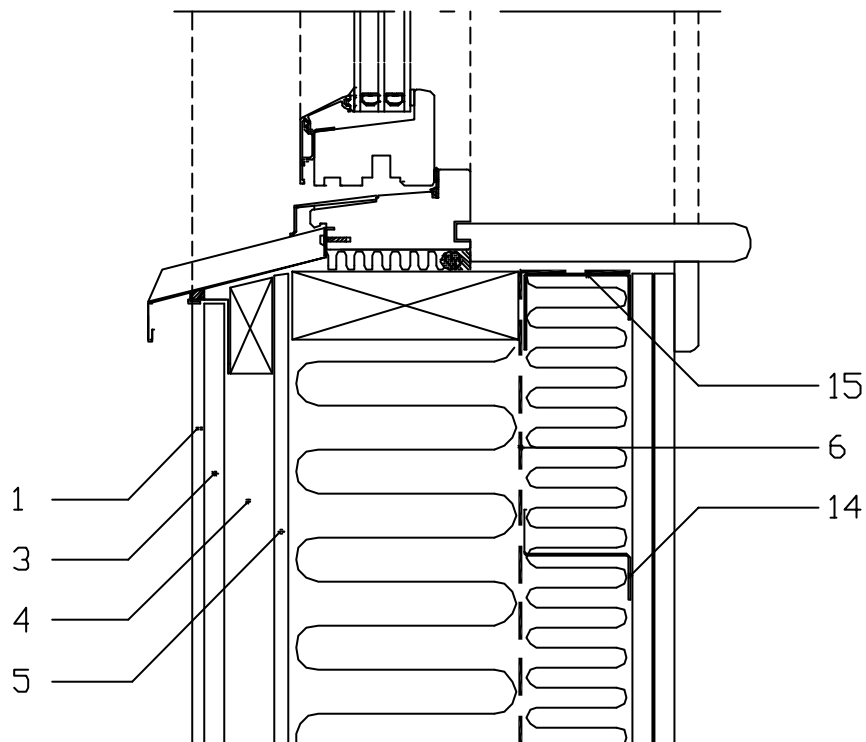
1. Fasadputs
3. Aquapanel Outdoor, skruvas fast i underlaget med Aquapanel Maxiskruv max s 250 mm, eller rostfri 40 mm ringspik max s 150 mm, typ. Kartro IN04021RRKHN IN 40 \* 2,1 Ringspik Rf Kh. Skruv-/spikavstånd till skivkant 15 mm.
4. Ventilerad luftspalt. Med distansläkt 28x70 eller kLS ventilationsprofil max s 600.
5. Danogips vindskyddsskiva DUE 9
6. Ångspärr
12. Expanderande fogband
13. Putskantlist
14. RZ
15. RCY

TA-NR	05 16 D	REV	
ERSÄTTER			
DATUM	2005 11 30	Drta/ghv	1:5
UTFÖRD AV	HJ	SEB	



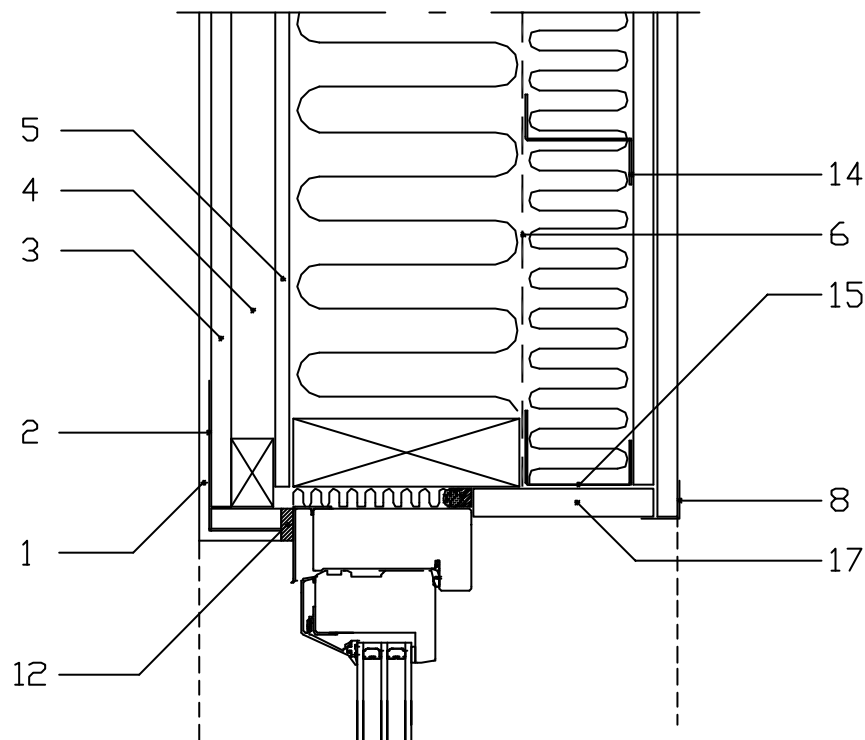
1. Fasadputs
3. Aquapanel Outdoor, skruvas fast i underlaget med Aquapanel Maxiskruv max s 250 mm. eller rostfri 40 mm ringsplk max s 150 mm. typ. Kartro IN04021RRKHN IN 40 \* 2,1 Ringsplk Rf Kh. Skruv-/spikavstånd till skivkant 15 mm.
4. Ventilerad luftspalt. Med distansläkt 28x70 eller KLS ventilationsprofil max s 600.
5. Danogips vindskyddsskiva DUE 9
6. Ångspärr
12. Expanderande fogband
14. RZ
15. RCY

TA-NR	05 20 D	REV	
ERSÄTTER			
DATUM	2005 11 30	Drta/ghv	1:5
UTFÖRD AV	HJ	SEB	



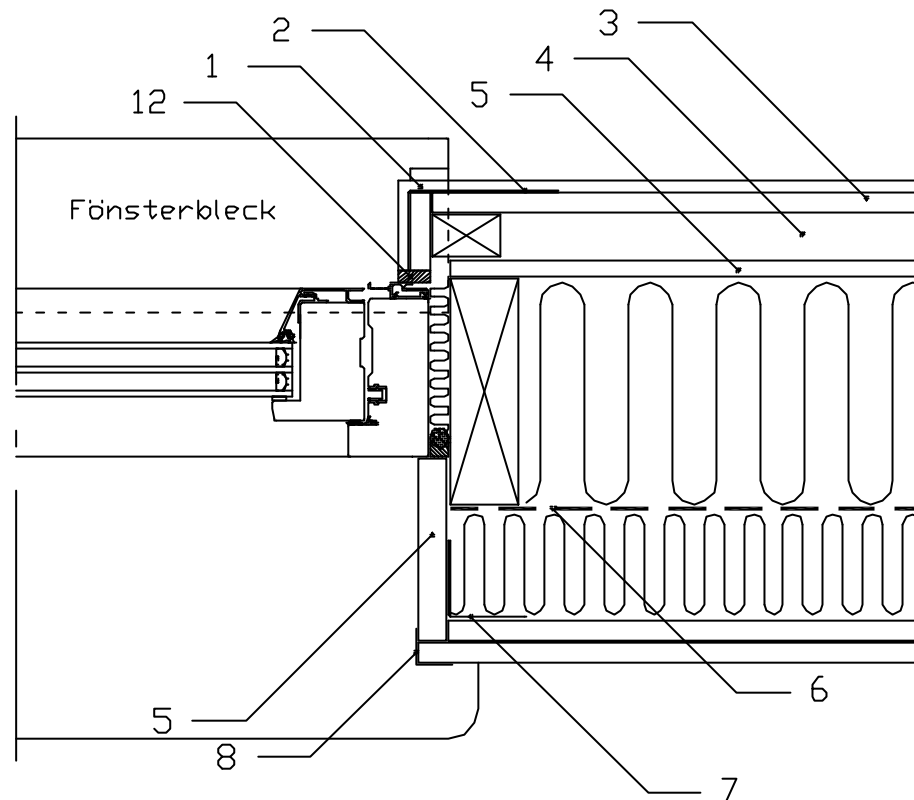
1. Fasadputs
3. Aquapanel Outdoor, skruvas fast i underlaget med Aquapanel Maxiskruv max s 250 mm, eller rostfri 40 mm ringspik max s 150 mm, typ. Kartro IN04021RRKHN IN 40 \* 2,1 Ringspik Rf Kh.  
Skruv-/spikavstånd till skivkant 15 mm.
4. Ventilrad luftspalt. Med distansläkt 28x70 eller KLS ventilationsprofil max s 600.
5. Danogips vindskyddsskiva DUE 9
6. Ångspärr
14. RZ
15. RCY

TA-NR	05 21 D	REV	
ERSÄTTER			
DATUM	2005 11 30	Drta/ghv	1:5
UTFÖRD AV	HJ	SEB	



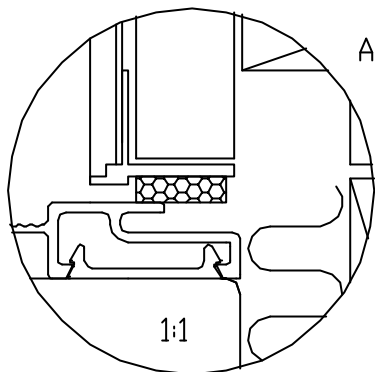
1. Fasadputs
2. Putshörnprofil 100x100 mm
3. Aquapanel Outdoor, skruvas fast i underlaget med Aquapanel Maxiskruv max s 250 mm. eller rostfri 40 mm ringspik max s 150 mm. typ. Kartro IN04021RRKHN IN 40 \* 2,1 Ringspik Rf Kh. Skruv-/spikavstånd till skivkant 15 mm.
4. Ventilerad luftspalt. Med distansläkt 28x70 eller KLS ventilationsprofil max s 600.
5. Danogips vindskyddsskiva DUE 9
6. Ångspärr
8. Spackeltape
12. Expanderande fogband
14. RZ
15. RCY
17. DFS 18 Smyginklädnad

TA-NR	05 22 D	REV	
ERSÄTTER			
DATUM	2005 11 30	Drta/ghv	1:5
UTFÖRD AV	HJ	SEB	

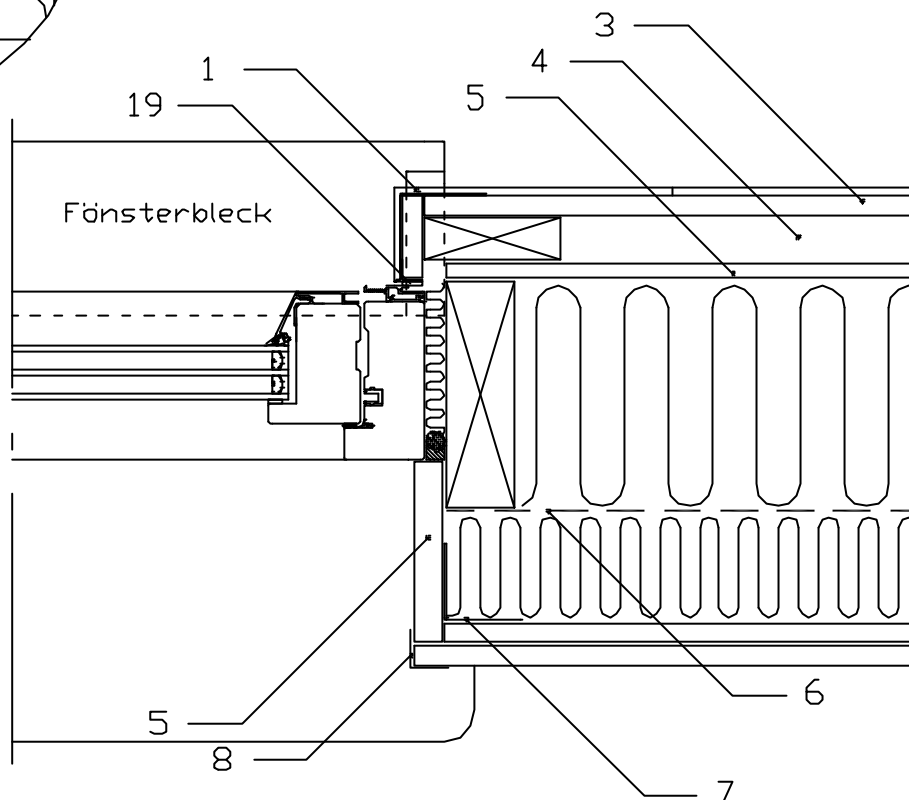


1. Fasadputs
2. Putshörnprofil 100x100 mm
3. Aquapanel Outdoor, skruvas fast i underlaget med Aquapanel Maxiskruv max s 250 mm, eller rostfri 40 mm ringspik max s 150 mm, typ. Kartro IN04021RRKH IN 40 \* 2,1 Ringspik Rf Kh. Skruv-/spikavstånd till skivkant 15 mm.
4. Ventilerad luftspalt. Med distansläkt 28x70 eller KLS ventilationsprofil max s 600.
5. Danogips vindskyddsskiva DUE 9
6. Ångspärr
7. Hörnprofil H 50/50
8. Spackeltape
12. Expanderande fogband
17. DFS 18 Smyginklädnad

TA-NR	05 23 D	REV	
ERSÄTTER			
DATUM	2005 11 30	Drta/ghv	1:5
UTFÖRD AV	HJ	SEB	

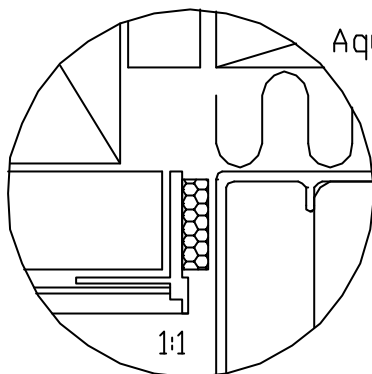


Aquapanel Anslutningsprofil

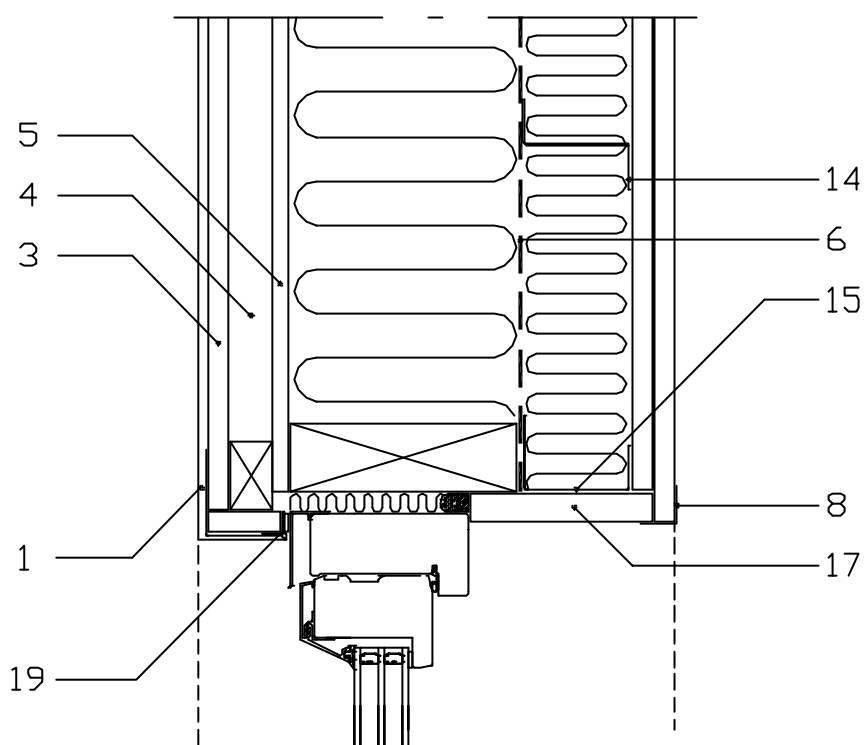


1. Fasadputs
3. Aquapanel Outdoor, skruvas fast i underlaget med Aquapanel Maxiskruv max s 250 mm. eller rostfri 40 mm ringsplk max s 150 mm. typ. Kartro IN04021RRKHN IN 40 \* 2,1 Ringspik RF Kh. Skruv-/spikavstånd till skivkant 15 mm.
4. Ventilerad luftspalt. Med distansläkt 28x70 eller KLS ventilationsprofil max s 600.
5. Danogips vindskyddsskiva DUE 9
6. Ångspärr
7. Hörnprofil H 50/50
8. Spackeltape
12. Expanderande fogband
17. DFS 18 Smyginklädnad
19. Aquapanel Anslutningsprofil

TA-NR	05 24 D	REV	
ERSÄTTER			
DATUM	2005 11 30	Drta/ghv	1:5
UTFÖRD AV	HJ	SEGN	



Aquapanel Anslutningsprofil



1. 1 Fasadputs
3. Aquapanel Outdoor, skruvas fast i underlaget med Aquapanel Maxiskruv max s 250 mm. eller rostfri 40 mm ringspik max s 150 mm. typ. Kartro IN04021RRKHN IN 40 \* 2,1 Ringspik Rf Kh. Skruv-/spikavstånd till skivkant 15 mm.
4. Ventilerad luftspalt. Med distansläkt 28x70 eller KLS ventilationsprofil max s 600.
5. Danogips vindskyddsskiva DUE 9
6. Ångspärr
8. Spackeltape
12. Expanderande fogband
14. RZ
15. RCY
17. DFS 18 Smyginklädnad
19. 19 Aquapanel Anslutningsprofil