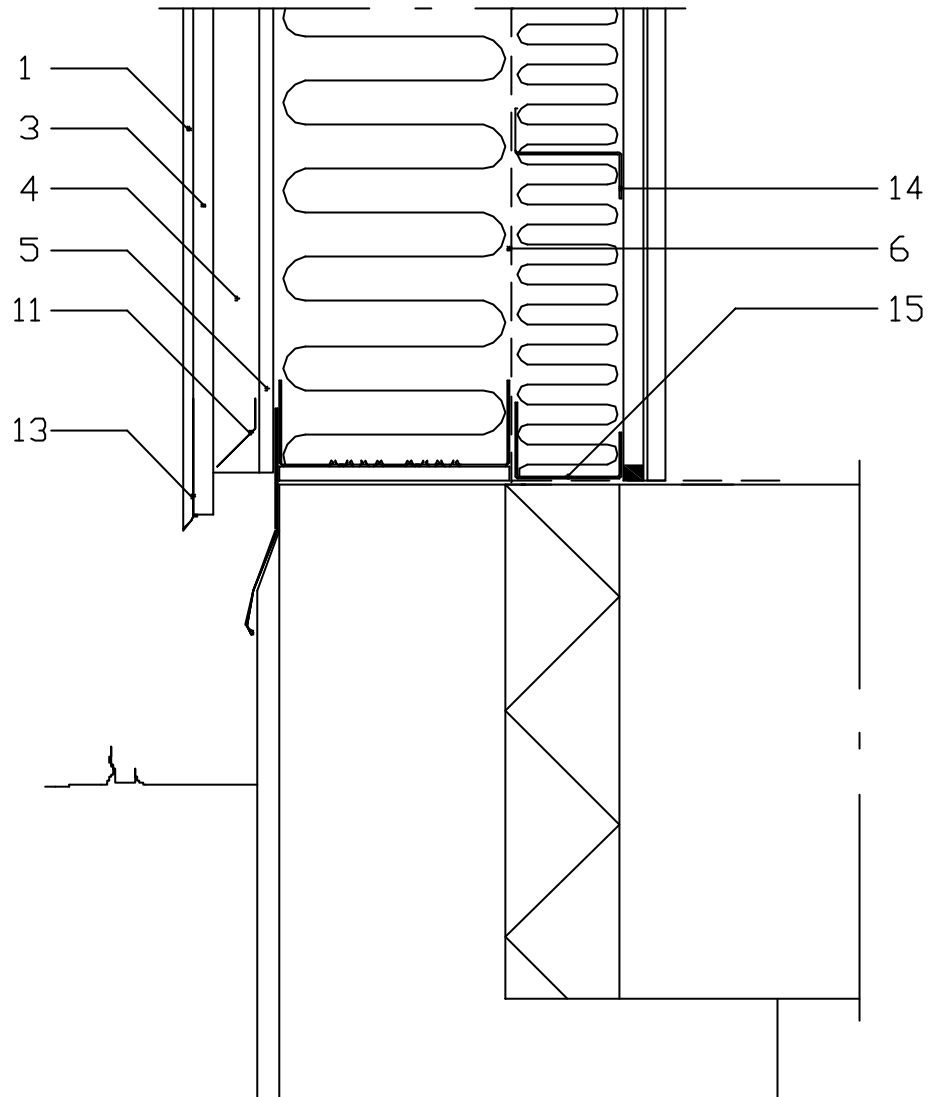
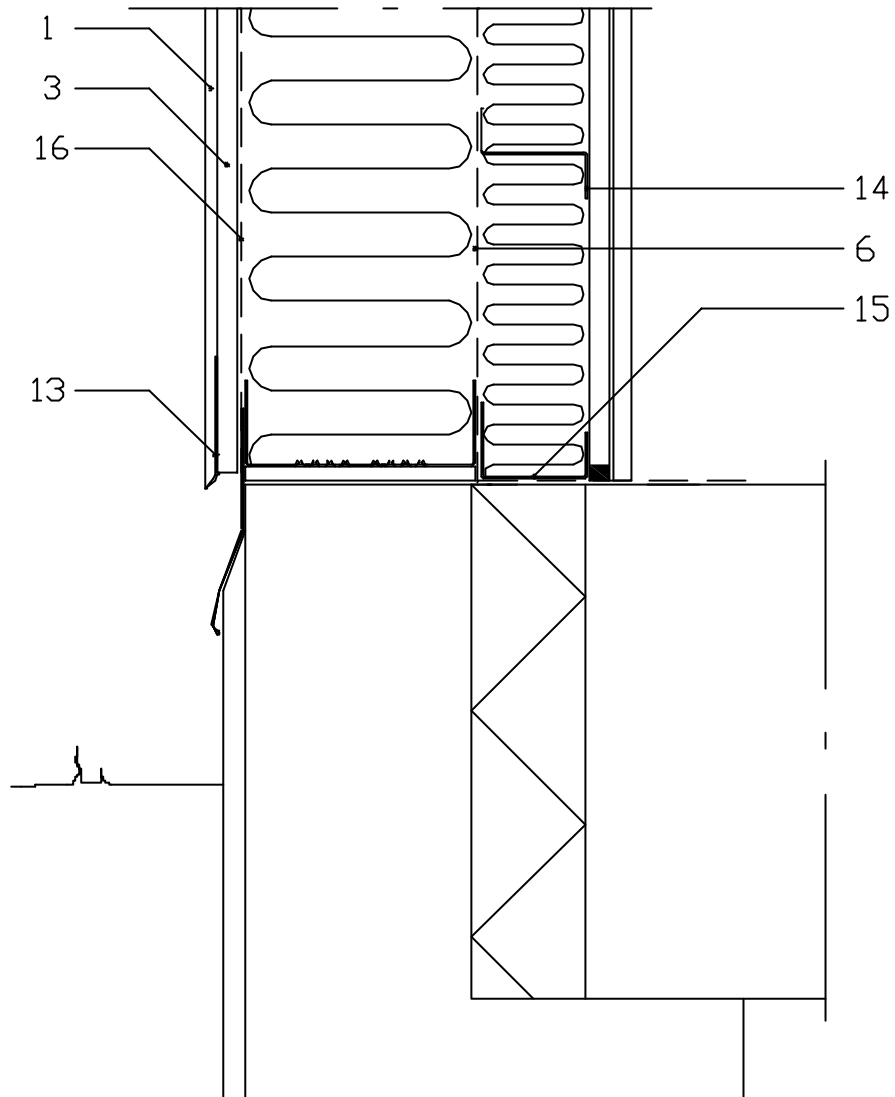


TA-NR	05 02 D	REV	
ERSÄTTER			
DATUM	2005 11 30	Drta/Drvt	1:5
UTFÖRD AV	HJ	SEGN	



1. Fasadputs
3. Aquapanel Outdoor, skruvas fast i underlaget med speciella Aquapanel Outdoor skruv max s 250 mm. eller rostfri 40 mm ringspik max s 150 mm. typ. Kartro IN04021RRKHN IN 40 * 2,1 Ringspik Rf Kh. Skruv-/spikavstånd till skivkant 15 mm.
4. Ventilerad luftspalt. Med distansläkt 28x70 eller KLS ventilationsprofil max s 600.
5. Danogips vindskyddsskiva DUE 9
6. Ångspärr
11. Musband
13. Putskantlist
14. RZ
15. RCY

TA-NR	05 04 D	REV	
ERSÄTTER			
DATUM	2005 11 30	Drift/Rev	1:5
UTFÖRD AV	HJ	SEGN	



1. Fasadputs
3. Aquapanel Outdoor, skruvas fast i underlaget med speciella Aquapanel Outdoor skruv max s 250 mm, eller rostfri 40 mm ringspik max s 150 mm, typ. Kartro IN04021RRKHN IN 40 * 2,1 Ringspik Rf Kh. Skruv-/spikavstånd till skivkant 15 mm.
6. Ångspärr
13. Putskantlist
14. RZ
15. RCY
16. Aquapanel Tyvek Stucco Wrap Vindskydd