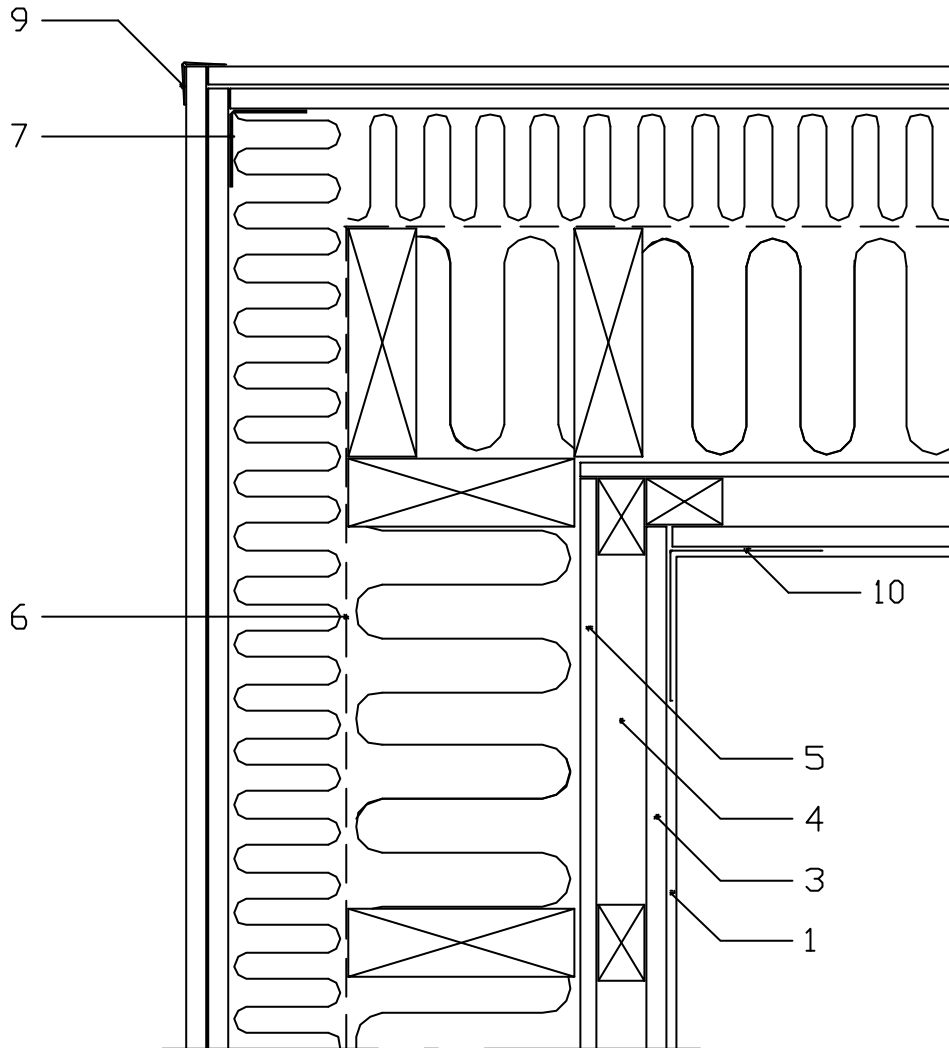
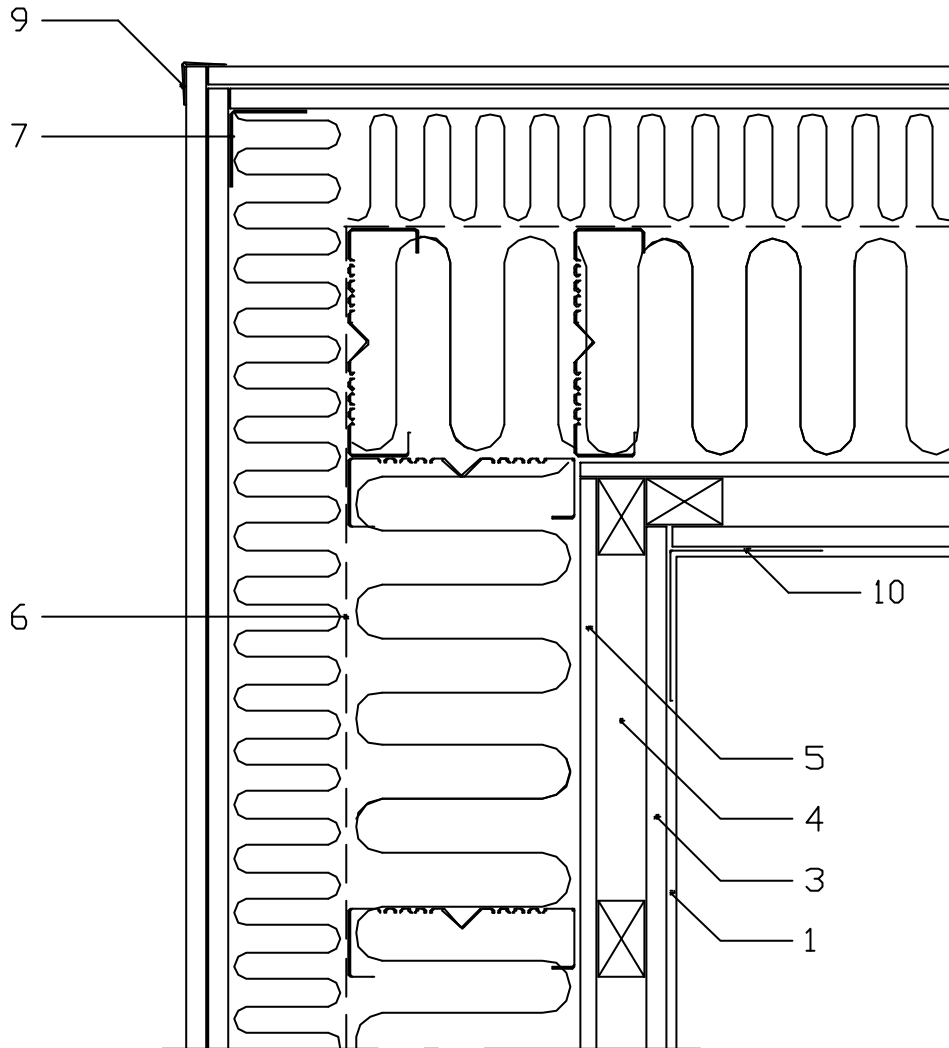


TA-NR	05 05 D	REV	
ERSÄTTER			
DATUM	2005 11 30	Orta/Orta	1:5
UTFÖRD AV	HJ	SEGN	



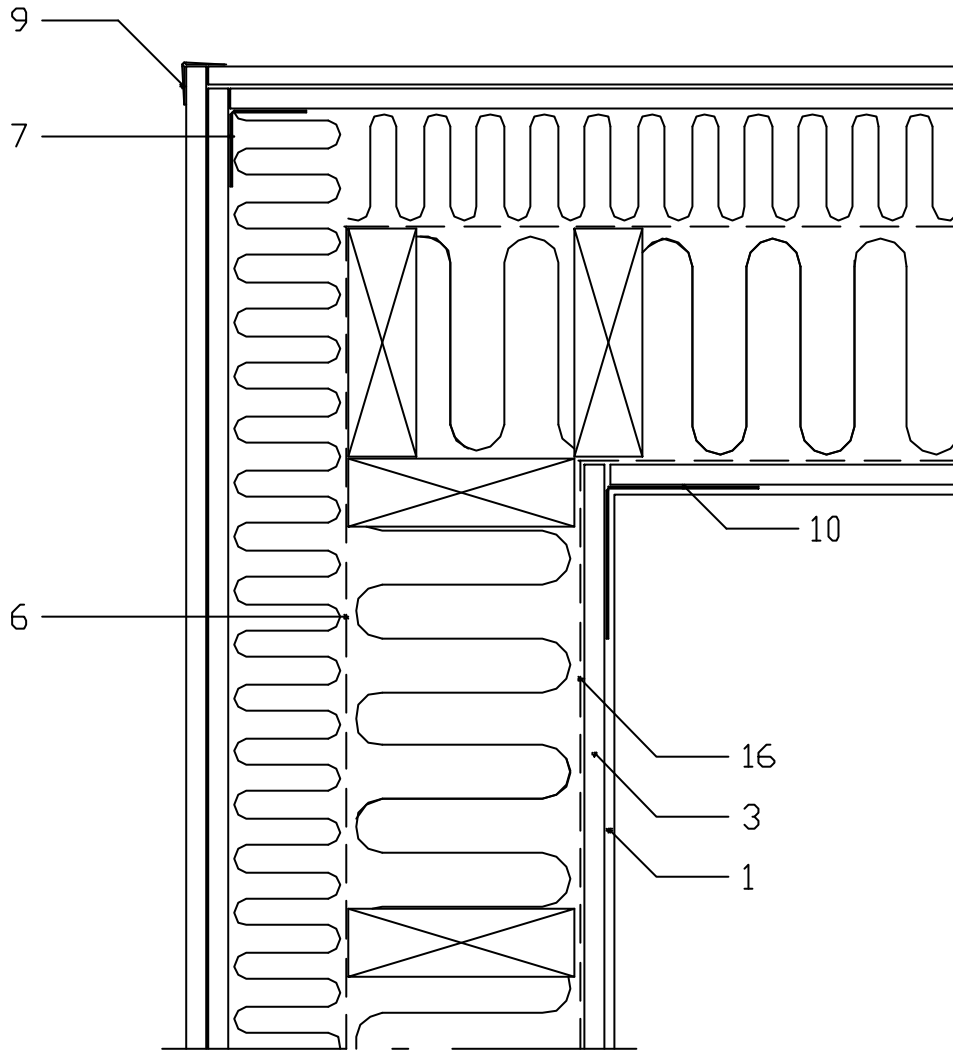
1. Fasadputs
3. Aquapanel Outdoor, skruvas fast i underlaget med speciella Aquapanel Outdoor skruv max s 250 mm, eller rostfri 40 mm ringspik max s 150 mm, typ. Kartro IN04021RRKHN IN 40 * 2,1 Ringspik Rf Kh. Skruv-/spikavstånd till skivkant 15 mm.
4. Ventilrad luftspalt. Med distansläkt 28x70 eller KLS ventilationsprofil max s 600.
5. Danogips vindskyddsskiva DUE 9
6. Ångspårr
7. Hörnprofil H 50/50
9. HSK Hörnskydd
10. Pansarvävvinkel

TA-NR	05 06 D	REV	
ERSÄTTET			
DATUM	2005 11 30	Driftskala	1:5
UTFÖRD AV	HJ	SEGN	



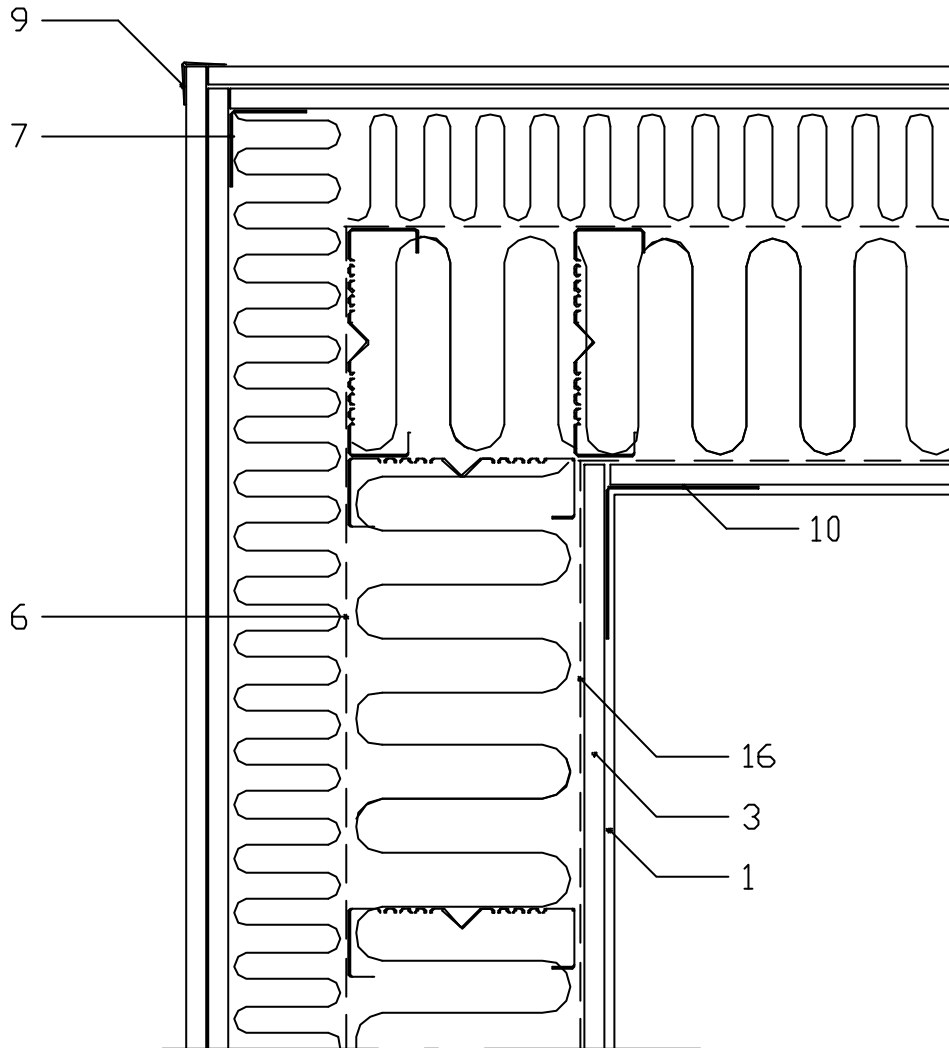
1. Fasadputs
3. Aquapanel Outdoor, skruvas fast i underlaget med speciella Aquapanel Outdoor skruv max s 250 mm, eller rostfri 40 mm ringspik max s 150 mm, typ. Kartro IN04021RRKHN IN 40 * 2,1 Ringspik Rf Kh. Skruv-/spikavstånd till skivkant 15 mm.
4. Ventilerad luftspalt. Med distansläkt 28x70 eller KLS ventilationsprofil max s 600.
5. Danogips vindskyddsskiva DUE 9
6. Ångspårr
7. Hörnprofil H 50/50
9. HSK Hörnskydd
10. Pansarvävvinkel

TA-NR	05 07 D	REV	
ERSÄTTER			
DATUM	2005 11 30	Drta/ghv	1:5
UTFÖRD AV	HJ	SEB	



1. Fasadputs
3. Aquapanel Outdoor, skruvas fast i underlaget med speciella Aquapanel Outdoor skruv max s 250 mm, eller rostfri 40 mm ringspik max s 150 mm, typ. Kartro IN04021RRKHN IN 40 * 2,1 Ringspik Rf Kh. Skruv-/spikavstånd till skivkant 15 mm.
6. Ångspärr
7. Hörnprofil H 50/50
9. HSK Hörnskydd
10. Pansarvävvinkel
16. Aquapanel Tyvek Stocco Wrap Vindskydd

TA-NR	05 08 D	REV	
ERSÄTTET			
DATUM	2005 11 30	Driftskala	1:5
UTFÖRD AV	HJ	SEGN	



1. Fasadputs
3. Aquapanel Outdoor, skruvas fast i underlaget med speciella Aquapanel Outdoor skruv max s 250 mm, eller rostfri 40 mm ringspik max s 150 mm, typ. Kartro IN04021RRKHN IN 40 * 2,1 Ringspik Rf Kh. Skruv-/spikavstånd till skivkant 15 mm.
6. Ångspärr
7. Hörnprofil H 50/50
9. HSK Hörnskydd
10. Pansarvävvinkel
16. Aquapanel Tyvek Stucco Wrap Vindskydd