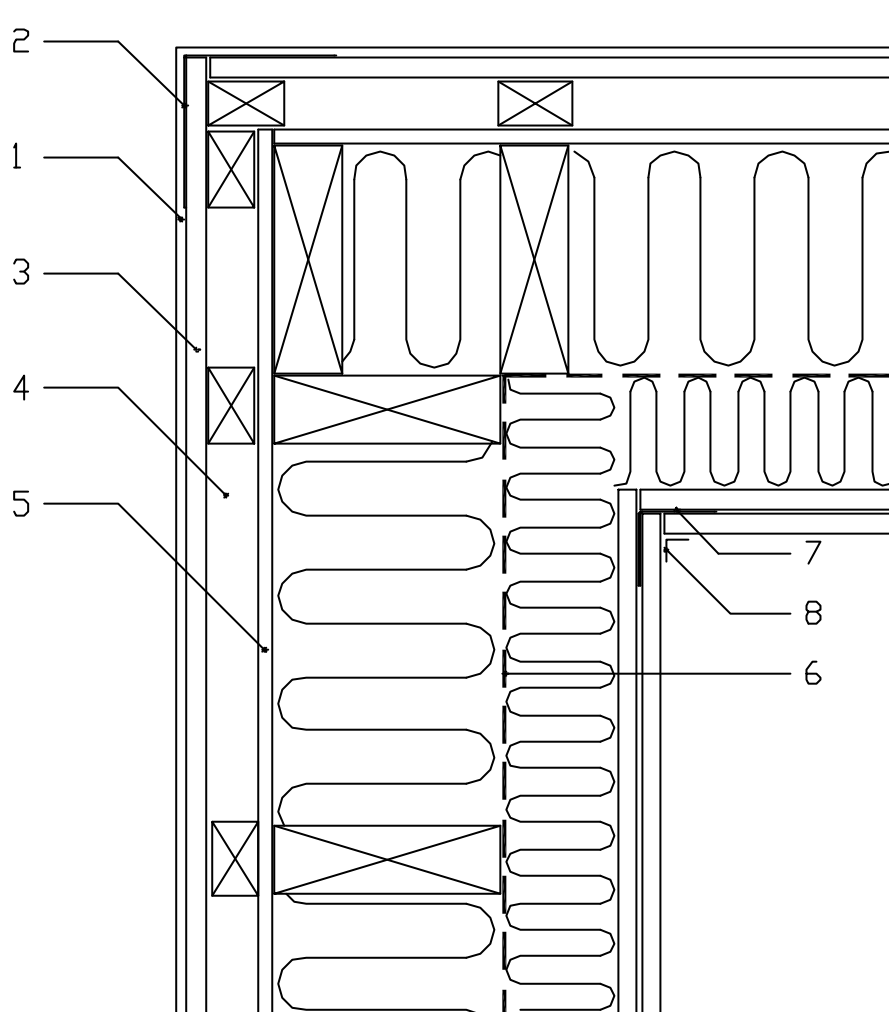
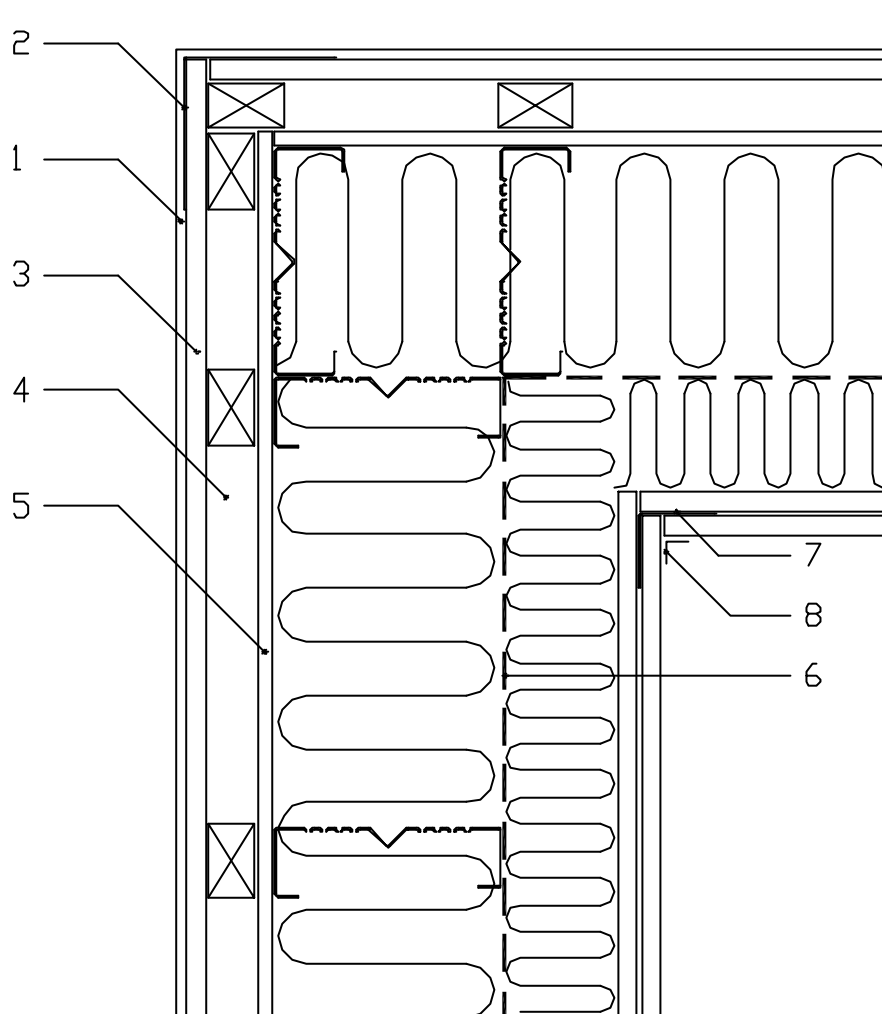


TA-NR	05 09 D	REV	
ERSÄTTER			
DATUM	2005 11 30	Orta/Åvå	1:5
UTFÖRD AV	HJ	SEB	



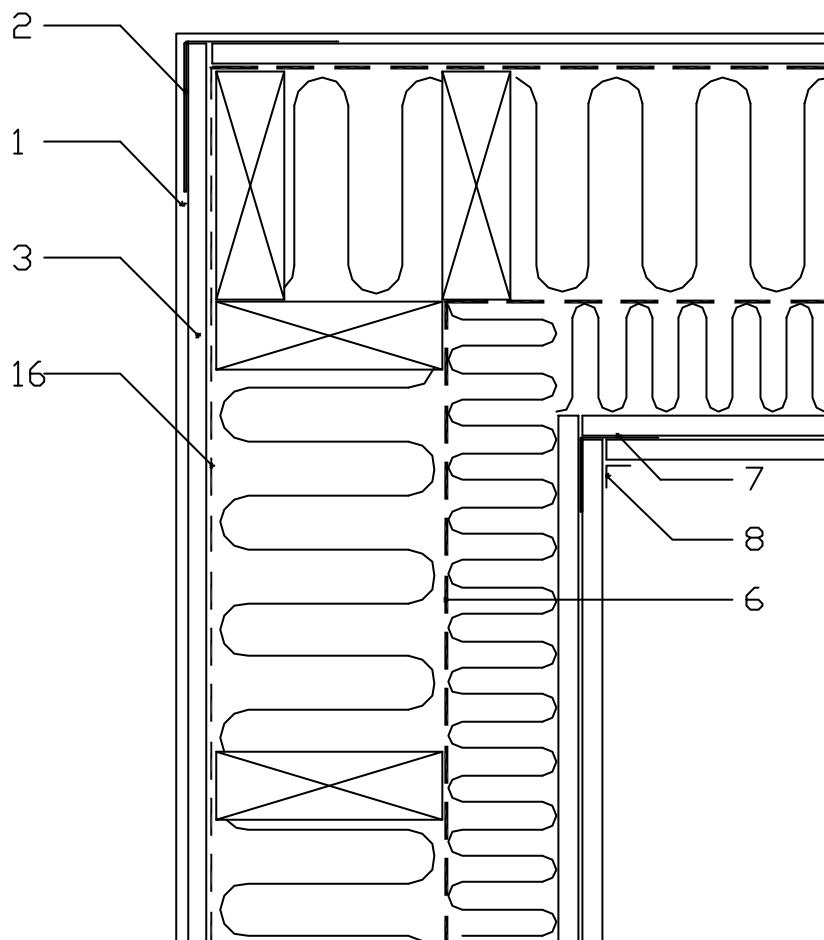
1. Fasadputs
2. Putshörnprofil 100x100 mm
3. Aquapanel Outdoor, skruvas fast i underlaget med speciella Aquapanel Outdoor skruv max s 250 mm. eller rostfri 40 mm ringspik max s 150 mm. typ. Kartro IN04021RRKHN IN 40 * 2,1 Ringspik Rf Kh. Skruv-/spikavstånd till skivkant 15 mm.
4. Ventilerad luftspalt. Med distansläkt 28x70 eller KLS ventilationsprofil max s 600.
5. Danogips vindskyddsskiva DUE 9
6. Ångspårr
7. Hörnprofil H 50/50
8. Spackeltape

TA-NR	05 10 D	REV	
ERSÄTTER			
DATUM	2005 11 30	Orta/Orta	1:5
UTFÖRD AV	HJ	SEB	



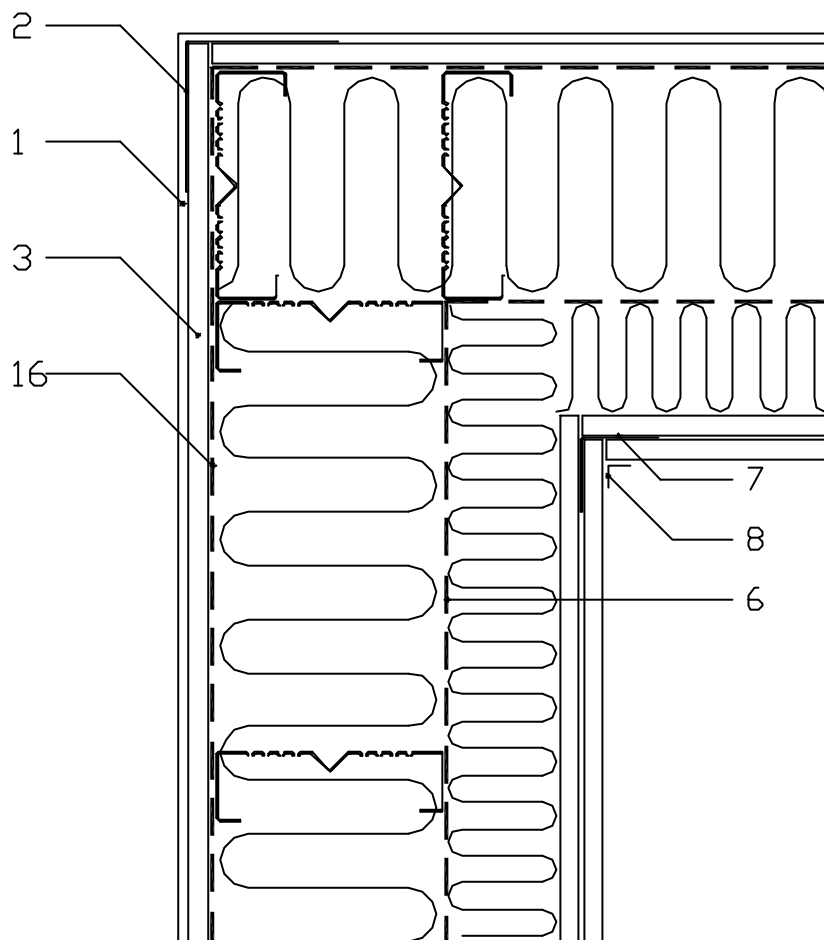
1. Fasadputs
2. Putshörnprofil 100x100 mm
3. Aquapanel Outdoor, skruvas fast i underlaget med speciella Aquapanel Outdoor skruv max s 250 mm. eller rostfri 40 mm ringspik max s 150 mm. typ. Kartro IN04021RRKHN IN 40 * 2,1 Ringspik Rf Kh. Skruv-/spikavstånd till skivkant 15 mm.
4. Ventilerad luftspalt. Med distansläkt 28x70 eller KLS ventilationsprofil max s 600.
5. Danogips vindskyddsskiva DUE 9
6. Ångspårr
7. Hörnprofil H 50/50
8. Spackeltape

TA-NR	05 11 D	REV	
ERSÄTT			
DATUM	2005 11 30	Skala, p/må	1:5
UTFÖRD AV	HJ	SEGN	



1. Fasadputs
2. Putshörnprofil 100x100 mm
3. Aquapanel Outdoor, skruvas fast i underlaget med speciella Aquapanel Outdoor skruv max s 250 mm. eller rostfri 40 mm ringspik max s 150 mm. typ. Kartro IN04021RRKHN IN 40 * 2,1 Ringspik Rf Kh. Skruv-/spikavstånd till skivkant 15 mm.
6. Ångspärr
7. Hörnprofil H 50/50
8. Spackeltape
16. Aquapanel Tyvek Stucco Wrap Vindskydd

TA-NR	05 12 D	REV	
ERSÄTTER			
DATUM	2005 11 30	Driftskala	1:5
UTFÖRD AV	HJ	SEGN	



1. Fasadputs
2. Putshörnprofil 100x100 mm
3. Aquapanel Outdoor, skruvas fast i underlaget med speciella Aquapanel Outdoor skruv max s 250 mm. eller rostfri 40 mm ringspik max s 150 mm. typ. Kartro IN04021RRKHN IN 40 * 2,1 Ringspik Rf Kh. Skruv-/spikavstånd till skivkant 15 mm.
6. Ångspärr
7. Hörnprofil H 50/50
8. Spackeltape
16. Aquapanel Tyvek Stucco Wrap Vindskydd